

LEXS22W40-01 (LS-G)

Individual packaging

Created	2017.08.14	by Grace
Confirmed	2017.08.14	by Shyel
Last updated	2019.10.31	by Grace
Confirmed	2019.10.**	by Shyel
Approved	2019.10.**	by Jane

1. Product label

- 1pcs for each product
- Size: 40x40mm

Product label



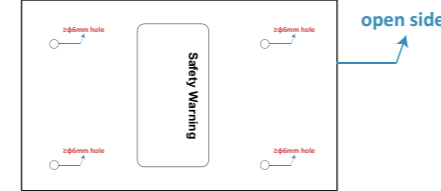
pls update for each time

FOR POSITIONAL REFERENCE ONLY



2. Plastic bag

- 1pcs for each product



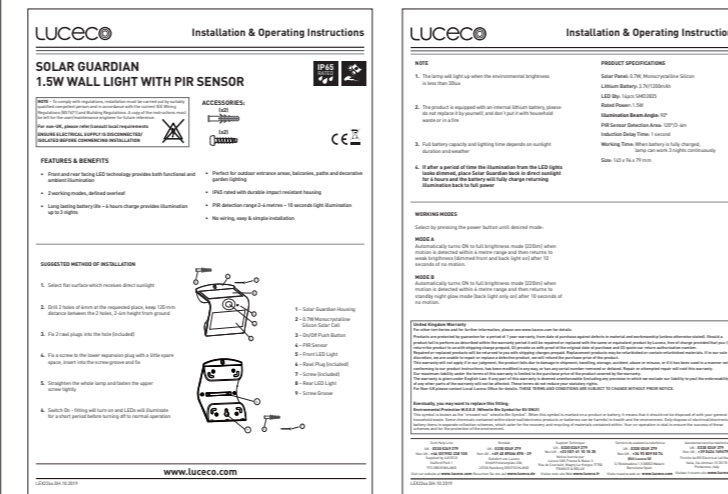
If the open side's W219cm, pls printing or add labels below infor on the bag.



3. IM

- 1pcs for each product
- Size : 210x297mm

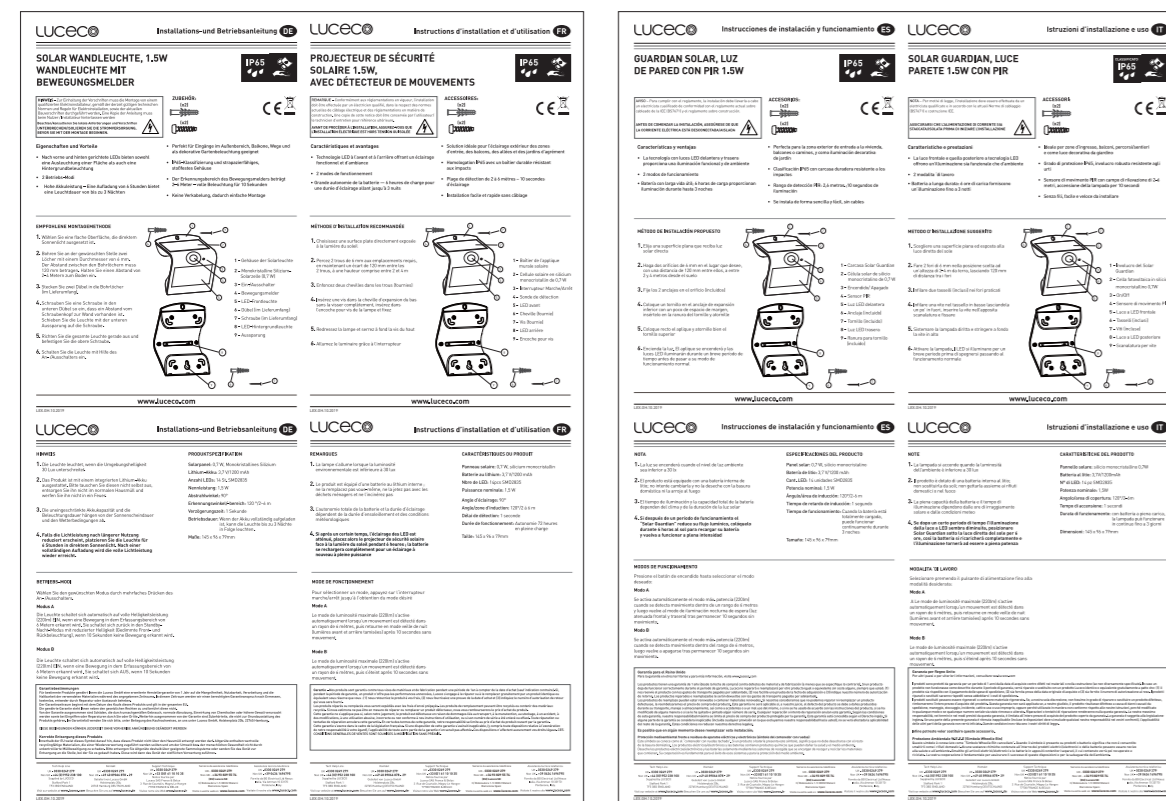
Designed by UK



4. IM (multilingual)

- 1pcs for each product
- Size : 297x420mm

Designed by UK



5. Accessories

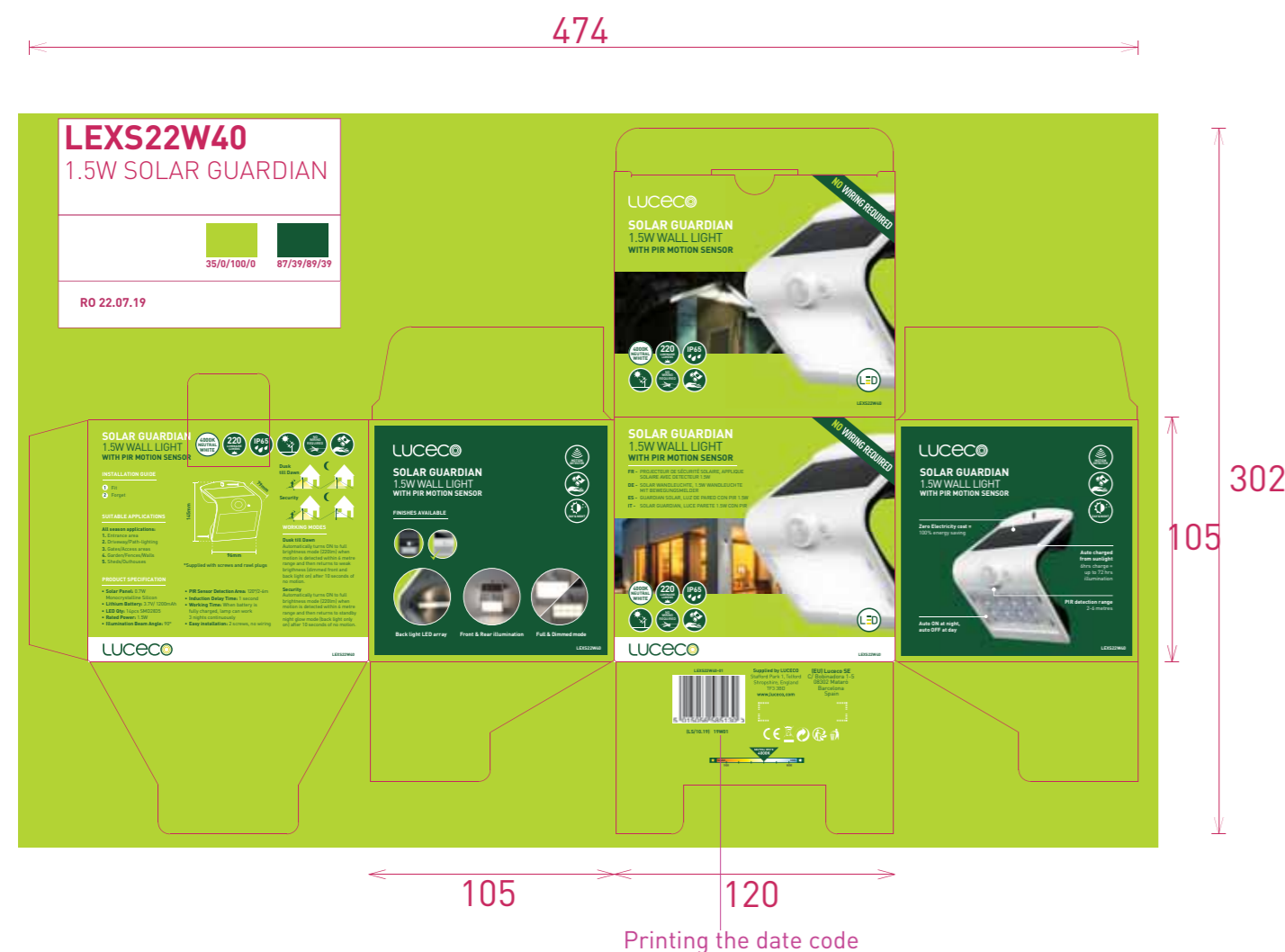


6. Individual box

- 1pcs for each product

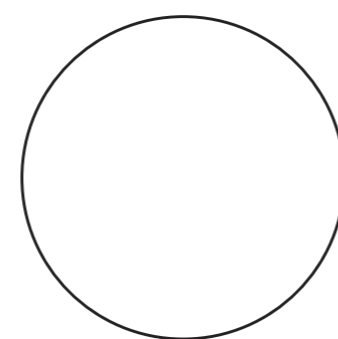
C:35 M:0 Y:100 K:0

Designed by UK



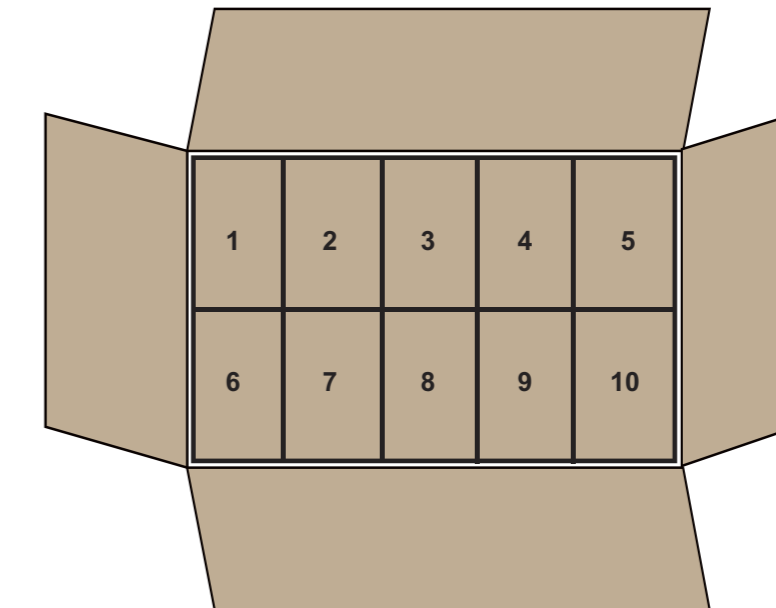
7. Seal label

- 1pcs for each Individual box 50x50mm



Outer packaging

Outer Qty = 20PCS (5PCSx2x2Layer)



8. Shipping mark (Printing or add labels)

- 2pcs/per for each outer box

- Size : 200x100mm

100x50mm



100x50mm



Label position



FOR POSITIONAL REFERENCE ONLY

N.W.: XX KG
G.W.: XX KG
Measurements: XXxXXxXXCM

These three parts should be updated according to 1carton's actual infor.

Product label



pls update for each time

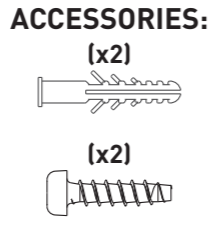
SOLAR GUARDIAN 1.5W WALL LIGHT WITH PIR SENSOR



NOTE – To comply with regulations, installation must be carried out by suitably qualified competent person and in accordance with the current IEE Wiring Regulations (BS7671) and Building Regulations. A copy of the instructions must be left for the user/maintenance engineer for future reference.

For non-UK, please refer/consult local requirements

ENSURE ELECTRICAL SUPPLY IS DISCONNECTED/ ISOLATED BEFORE COMMENCING INSTALLATION

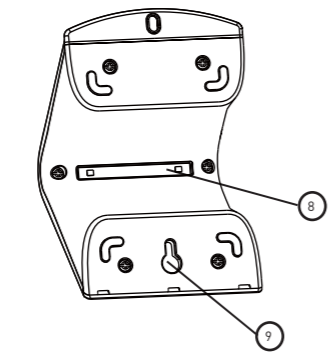
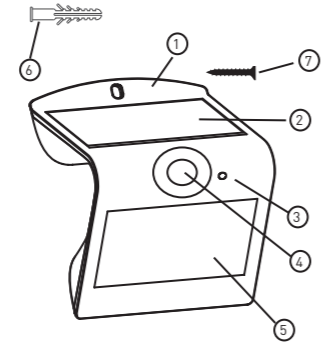


FEATURES & BENEFITS

- Front and rear facing LED technology provides both functional and ambient illumination
- 2 working modes, defined overleaf
- Long lasting battery life – 6 hours charge provides illumination up to 3 nights
- Perfect for outdoor entrance areas, balconies, paths and decorative garden lighting
- IP65 rated with durable impact resistant housing
- PIR detection range 2-6 metres – 10 seconds light illumination
- No wiring, easy & simple installation

SUGGESTED METHOD OF INSTALLATION

1. Select flat surface which receives direct sunlight
2. Drill 2 holes of 6mm at the requested place, keep 120 mm distance between the 2 holes, 2-4m height from ground
3. Fix 2 rawl plugs into the hole (included)
4. Fix a screw to the lower expansion plug with a little spare space, insert into the screw groove and fix
5. Straighten the whole lamp and fasten the upper screw tightly
6. Switch On - fitting will turn on and LEDs will illuminate for a short period before turning off to normal operation



- 1 – Solar Guardian Housing
- 2 – 0.7W Monocrystalline Silicon Solar Cell
- 3 – On/Off Push Button
- 4 – PIR Sensor
- 5 – Front LED Light
- 6 – Rawl Plug (included)
- 7 – Screw (included)
- 8 – Rear LED Light
- 9 – Screw Groove

NOTE

1. The lamp will light up when the environmental brightness is less than 30lux
2. The product is equipped with an internal lithium battery, please do not replace it by yourself, and don't put it with household waste or in a fire
3. Full battery capacity and lighting time depends on sunlight duration and weather
4. **If after a period of time the illumination from the LED lights looks dimmed, place Solar Guardian back in direct sunlight for 6 hours and the battery will fully charge returning illumination back to full power**

PRODUCT SPECIFICATIONS

Solar Panel: 0.7W, Monocrystalline Silicon
 Lithium Battery: 3.7V/1200mAh
 LED Qty: 14pcs SMD2835
 Rated Power: 1.5W
Illumination Beam Angle: 90°
 PIR Sensor Detection Area: 120°/2-6m
 Induction Delay Time: 1 second
 Working Time: When battery is fully charged, lamp can work 3 nights continuously
 Size: 145 x 96 x 79 mm

WORKING MODES

Select by pressing the power button until desired mode:

MODE A

Automatically turns ON to full brightness mode (220lm) when motion is detected within 6 metre range and then returns to weak brightness (dimmed front and back light on) after 10 seconds of no motion.

MODE B

Automatically turns ON to full brightness mode (220lm) when motion is detected within 6 metre range and then returns to standby night glow mode (back light only on) after 10 seconds of no motion.

United Kingdom Warranty

For other territories and for further information, please see www.luceco.com for details

Products are protected by guarantee for a period of 1 year warranty, from date of purchase against defects in material and workmanship (unless otherwise stated). Should a product fail to perform as described within the warranty period it will be repaired or replaced with the same or equivalent product by Luceco, free of charge provided that you: (1) return the product to us with shipping charge prepaid, (2) provide us with proof of the original date of purchase and (3) quote our return authorization number. Repaired or replaced products will be returned to you with shipping charges prepaid. Replacement products may be refurbished or contain refurbished materials. If in our sole discretion, we are unable to repair or replace a defective product, we will refund the purchase price of the product.

This warranty will not apply if in our judgment, the product fails due to damage in shipment, handling, storage, accident, abuse or misuse, or if it has been used in a manner not conforming to our product instructions, has been modified in any way, or has any serial number removed or defaced. Repair or attempted repair will void this warranty. Our maximum liability under the terms of this warranty is limited to the purchase price of the product covered by the warranty.

The warranty is given under English Law. If any part of this warranty is deemed unenforceable (including any provision in which we exclude our liability to you) the enforceability of any other parts of the warranty will not be affected. These terms do not reduce your statutory rights.

For Non-UK please contact Local Luceco Office for details. THESE TERMS AND CONDITIONS ARE SUBJECT TO CHANGE WITHOUT PRIOR NOTICE.

Eventually, you may want to replace this fitting;

Environmental Protection W.E.E.E (Wheellie Bin Symbol for EU ONLY)

This symbol is known as the "crossed-out" wheellie Bin Symbol". When this symbol is marked on a product or battery, It means that it should not be disposed of with your general household waste. Some chemicals contained within electrical/electronic products or batteries can be harmful to health and the environment. Only dispose of electrical/electronic/ battery items in separate collection schemes, which cater for the recovery and recycling of materials contained within. Your co-operation is vital to ensure the success of these schemes and for the protection of the environment.

Tech Help Line UK - 0330 0249 279 Non UK - +44 (0)1952 238 100 Supplied by LUCECO Stafford Park 1 TF3 3BD ENGLAND	Kontakt UK - 0330 0249 279 Non UK - +49 40 89066 878 - 29 Geliefert von Luceco GmbH Holstenplatz 20b, 22765 Hamburg DEUTSCHLAND	Support Technique UK - 0330 0249 279 Non UK - +33 (0)1 61 10 10 35 Notice fournie par Luceco SAS France & Belux 3 Rue de Courtalin, Magny Le Hongre 77700 FRANCE & BELUX	Servicio de asistencia telefónica UK - 0330 0249 279 Non UK - +34 93 829 55 74 (EU) Luceco SE C/ Bobinadora 1-5 08302 Mataró Barcelona Spain	Assistenza tecnica telefonica UK - 0330 0249 279 Non UK - +39 0434 1696795 Fornito da BG Electrical Ltd Nexus Italia, Via Amman 10 33170 Pordenone, Italy
--	--	--	--	--

Visit our website at www.luceco.com Besuchen Sie uns auf www.luceco.de Visitez note site Web www.luceco.fr Visite nuestra web en www.luceco.com Visitate il nostro sito www.luceco.com

SOLAR WANDLEUCHTE, 1.5W
WANDLEUCHTE MIT
BEWEGUNGSMELDER



HINWEIS - Zur Einhaltung der Vorschriften muss die Montage von einem qualifizierten Elektrikinstallateur, gemäß der derzeit gültigen technischen Normen und Regeln für Elektrikinstallation, sowie der aktuellen Bauvorschriften durchgeführt werden. Eine Kopie der Anleitung muss beim Nutzer / Installateur hinterlassen werden.

Beachten/konsultieren Sie lokale Anforderungen und Vorschriften
UNTERBRECHEN/SOLIEREN SIE DIE STROMVERSORGUNG, BEVOR SIE MIT DER MONTAGE BEGINNEN.

ZUBEHÖR:
(x2)
(x2)

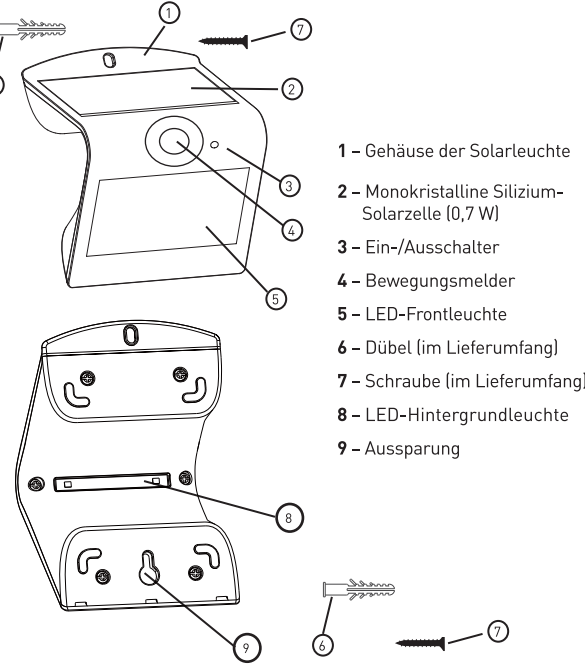


Eigenschaften und Vorteile

- Nach vorne und hinten gerichtete LEDs bieten sowohl eine Ausleuchtung einer Fläche als auch eine Hintergrundbeleuchtung
- 2 Betriebs-Modi
- Hohe Akkuleistung – Eine Aufladung von 6 Stunden bietet eine Leuchtdauer von bis zu 3 Nächten
- Perfekt für Eingänge im Außenbereich, Balkone, Wege und als dekorative Gartenbeleuchtung geeignet
- IP65-Klassifizierung und strapazierfähiges, stofffestes Gehäuse
- Der Erkennungsbereich des Bewegungsmelders beträgt 2-6 Meter – volle Beleuchtung für 10 Sekunden
- Keine Verkabelung, dadurch einfache Montage

EMPFOHLENE MONTAGEMETHODE

- Wählen Sie eine flache Oberfläche, die direktem Sonnenlicht ausgesetzt ist.
- Bohren Sie an der gewünschten Stelle zwei Löcher mit einem Durchmesser von 6 mm. Der Abstand zwischen den Bohrlöchern muss 120 mm betragen. Halten Sie einen Abstand von 2-4 Metern zum Boden ein.
- Stecken Sie zwei Dübel in die Bohrlöcher (im Lieferumfang).
- Schrauben Sie eine Schraube in den unteren Dübel so ein, dass ein Abstand vom Schraubenkopf zur Wand vorhanden ist. Schieben Sie die Leuchte mit der unteren Aussparung auf die Schraube.
- Richten Sie die gesamte Leuchte gerade aus und befestigen Sie die obere Schraube.
- Schalten Sie die Leuchte mit Hilfe des An-/Aus Schalters ein.



www.luceco.com

LEX.GH.10.2019

PROJECTEUR DE SÉCURITÉ
SOLAIRE 1.5W,
AVEC DÉTECTEUR DE MOUVEMENTS



REMARQUE – Conformément aux réglementations en vigueur, l'installation doit être effectuée par un électricien qualifié, dans le respect des normes actuelles de câblage électrique et des réglementations en matière de construction. Une copie de cette notice doit être conservée par l'utilisateur/le technicien d'entretien pour référence ultérieure.

AVANT DE PROCÉDER À L'INSTALLATION, ASSUREZ-VOUS QUE L'INSTALLATION ÉLECTRIQUE EST HORS TENSION OU ISOLÉE

ACCESSOIRES:
(x2)
(x2)

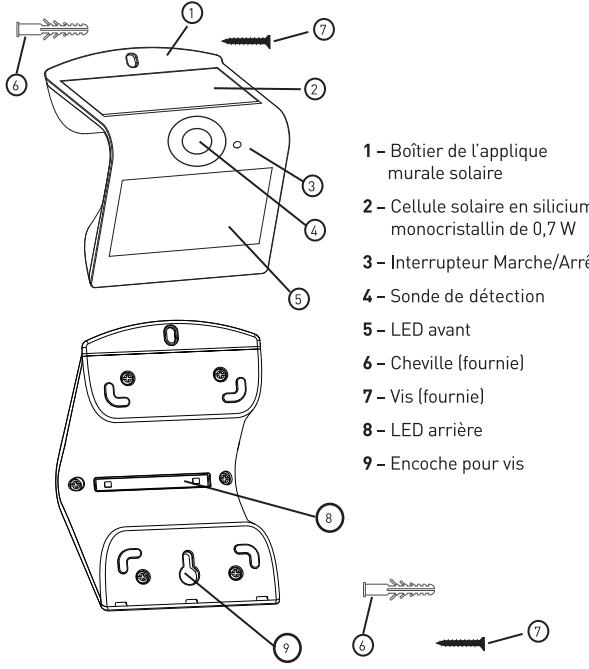


Caractéristiques et avantages

- Technologie LED à l'avant et à l'arrière offrant un éclairage fonctionnel et d'ambiance
- 2 modes de fonctionnement
- Grande autonomie de la batterie – 6 heures de charge pour une durée d'éclairage allant jusqu'à 3 nuits
- Solution idéale pour l'éclairage extérieur des zones d'entrée, des balcons, des allées et des jardins d'agrément
- Homologation IP65 avec un boîtier durable résistant aux impacts
- Plage de détection de 2 à 6 mètres – 10 secondes d'éclairage
- Installation facile et rapide sans câblage

MÉTHODE D'INSTALLATION RECOMMANDÉE

- Choisissez une surface plate directement exposée à la lumière du soleil
- Percez 2 trous de 6 mm aux emplacements requis, en maintenant un écart de 120 mm entre les 2 trous, à une hauteur comprise entre 2 et 4 m
- Enfoncez deux chevilles dans les trous (fournies)
- Insérez une vis dans la cheville d'expansion du bas sans la visser complètement, insérez dans l'encoche pour vis de la lampe et fixez
- Redressez la lampe et serrez à fond la vis du haut
- Allumez le luminaire grâce à l'interrupteur



www.luceco.com

LEX.GH.10.2019

GUARDIAN SOLAR, LUZ
DE PARED CON PIR 1.5W



AVISO – Para cumplir con el reglamento, la instalación debe llevarla a cabo un electricista cualificado de conformidad con el reglamento actual sobre cableado de la IEE (BS7671) y el reglamento sobre construcción.

ANTES DE COMENZAR LA INSTALACIÓN, ASEGÚRESE DE QUE LA CORRIENTE ELÉCTRICA ESTÁ DESCONECTADA/ AISLADA

ACCESORIOS:
(x2)
(x2)

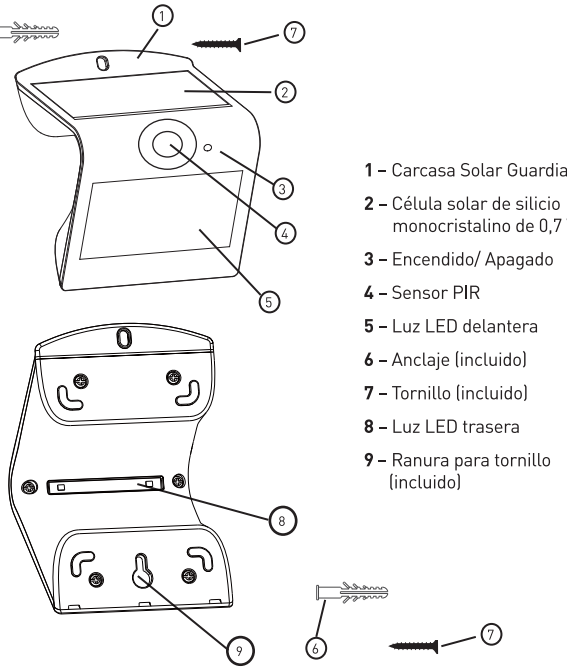


Características y ventajas

- La tecnología con luces LED delantera y trasera proporciona una iluminación funcional y de ambiente
- 2 modos de funcionamiento
- Batería con larga vida útil; 6 horas de carga proporcionan iluminación durante hasta 3 noches
- Perfecta para la zona exterior de entrada a la vivienda, balcones o caminos, y como iluminación decorativa de jardín
- Clasificación IP65 con carcasa duradera resistente a los impactos
- Rango de detección PIR: 2,6 metros.,10 segundos de iluminación
- Se instala de forma sencilla y fácil, sin cables

MÉTODO DE INSTALACIÓN PROPUESTO

- Elija una superficie plana que reciba luz solar directa
- Haga dos orificios de 6 mm en el lugar que desee, con una distancia de 120 mm entre ellos, a entre 2 y 4 metros desde el suelo
- Fije los 2 anclajes en el orificio (incluidos)
- Coloque un tornillo en el anclaje de expansión inferior con un poco de espacio de margen, insértele en la ranura del tornillo y atornille
- Coloque recto el aplique y atornille bien el tornillo superior
- Encienda la luz. El aplique se encenderá y las luces LED iluminarán durante un breve periodo de tiempo antes de pasar a su modo de funcionamiento normal



www.luceco.com

LEX.GH.10.2019

SOLAR GUARDIAN, LUCE
PARETE 1.5W CON PIR



NOTA – Per motivi di legge, l'installazione deve essere effettuata da un elettricista qualificato e in accordo con le attuali Norme di cablaggio (BS7671) e costruzione IEE.

ASSICURARSI CHE L'ALIMENTAZIONE DI CORRENTE SIA STACCATO/ISOLATA PRIMA DI INIZIARE L'INSTALLAZIONE

ACCESSORI:
(x2)
(x2)

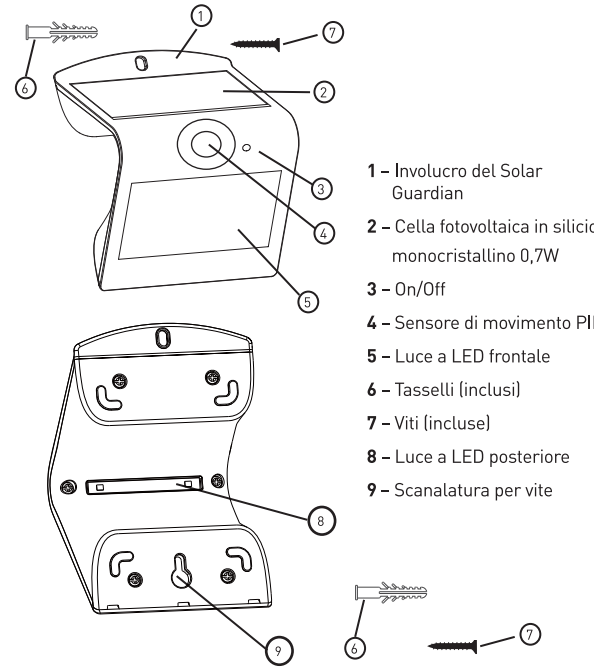


Caratteristiche e prestazioni

- La luce frontale e quella posteriore a tecnologia LED offrono un'illuminazione sia funzionale che d'ambiente
- 2 modalità di lavoro
- Batteria a lunga durata: 6 ore di carica forniscono un'illuminazione fino a 3 notti
- Ideale per zone d'ingresso, balconi, percorsi/sentieri e come luce decorativa da giardino
- Grado di protezione IP65, involucro robusto resistente agli urti
- Sensore di movimento PIR con campo di rilevazione di 2-6 metri, accensione della lampada per 10 secondi
- Senza fili, facile e veloce da installare

METODO D'INSTALLAZIONE SUGGERITO

- Scegliere una superficie piana ed esposta alla luce diretta del sole
- Fare 2 fori di 6 mm nella posizione scelta ad un'altezza di 2-4 m da terra, lasciando 120 mm di distanza tra i fori
- Infilare due tasselli (inclusi) nei fori praticati
- Infilare una vite nel tassello in basso lasciandola un po' in fuori, inserire la vite nell'apposita scanalatura e fissare
- Sistemare la lampada diritta e stringere a fondo la vite in alto
- Attivare la lampada, I LED si illuminano per un breve periodo prima di spegnersi passando al funzionamento normale



www.luceco.com

LEX.GH.10.2019

HINWEIS
1. Die Leuchte leuchtet, wenn die Umgebungshelligkeit 30 Lux unterschreitet.

2. Das Produkt ist mit einem integrierten Lithium-Akku ausgestattet. Bitte tauschen Sie diesen nicht selbst aus, entsorgen Sie ihn nicht im normalen Hausmüll und werfen Sie ihn nicht in ein Feuer.

3. Die uneingeschränkte Akkukapazität und die Beleuchtungsdauer hängen von der Sonnenscheindauer und den Wetterbedingungen ab.

4. Falls die Lichtleistung nach längerer Nutzung reduziert erscheint, platzieren Sie die Leuchte für 6 Stunden in direktem Sonnenlicht. Nach einer vollständigen Aufladung wird die volle Lichtleistung wieder erreicht.

PRODUKTSPEZIFIKATION
Solarpanel: 0,7 W, Monokristallines Silizium
Lithium-Akku: 3,7 V/1200 mAh
Anzahl LEDs: 14 St. SMD2835
Nennleistung: 1,5 W
Abstrahlwinkel: 90°
Erkennungswinkel/-bereich: 120 °/2-6 m
Verzögerungszeit: 1 Sekunde
Betriebsdauer: Wenn der Akku vollständig aufgeladen ist, kann die Leuchte bis zu 3 Nächte in Folge leuchten.
Maße: 145 x 96 x 79mm

BETRIEBS-MODI

Wählen Sie den gewünschten Modus durch mehrfaches Drücken des An-/Aus Schalters.

Modus A

Die Leuchte schaltet sich automatisch auf volle Helligkeitsleistung (220lm) EIN, wenn eine Bewegung in dem Erfassungsbereich von 6 Metern erkannt wird. Sie schaltet sich zurück in den Standby-Nacht-Modus mit reduzierter Helligkeit (gedimmte Front- und Rückbeleuchtung), wenn 10 Sekunden keine Bewegung erkannt wird.

Modus B

Die Leuchte schaltet sich automatisch auf volle Helligkeitsleistung (220lm) EIN, wenn eine Bewegung in dem Erfassungsbereich von 6 Metern erkannt wird. Sie schaltet sich AUS, wenn 10 Sekunden keine Bewegung erkannt wird.

Garantiebestimmungen
Für bestimmte Produkte gewährt Ihnen die Luceco GmbH eine erweiterte Herstellergarantie von 1 Jahr auf die Mangelfreiheit, Nutzbarkeit, Verarbeitung und die Haltbarkeit der verwendeten Materialien während des angegebenen Zeitraums. In diesem Zeitraum werden wir einen berechtigten Garantieanspruch nach Ermessen, kostenlos, entweder durch Reparatur oder Austausch beheben.
Der Garantiezeitraum beginnt mit dem Datum des Kaufs dieses Produkts und gilt in der gesamten EU.
Die gewählte Garantie sieht Ihnen neben den gesetzlichen Rechten zu und beruht diese nicht.
Von der Garantie ausgenommen sind Schäden, die durch unsachgemäßen Gebrauch, normale Abnutzung, Einwirkung von Chemikalien oder höhere Gewalt verursacht werden sowie bei Eingriffen oder Reparaturen durch Sie oder Dritte. Weiterhin ausgenommen von der Garantie sind Zubehörteile, die nicht zur Grundausstattung des Produkts gehören. Im Garantiefall wenden Sie sich bitte, unter Beibehaltung des Kaufschweises, an eine unter Luceco GmbH, Holstenplatz 20b, 22745 Hamburg.

DIESE BEDINGUNGEN KÖNNEN JEDERZEIT OHNE VORHERIGE ANKÜNDIGUNG GEÄNDERT WERDEN

Korrekte Entsorgung dieses Produkts
Innerhalb der EU weist dieses Symbol darauf hin, dass dieses Produkt nicht über den Hausmüll entsorgt werden darf. Altgeräte enthalten wertvolle recyclingfähige Materialien, die einer Wiederverwertung zugeführt werden sollten und um der Umwelt bzw. der menschlichen Gesundheit nicht durch unkontrollierte Müllbeseitigung zu schaden. Bitte entsorgen Sie Altgeräte deshalb über geeignete Sammel-systeme oder senden Sie das Gerät zur Entsorgung an die Stelle, bei der Sie es gekauft haben. Diese wird dann das Gerät der stofflichen Verwertung zuführen.

Tech Help Line UK - 0230 0249 279 Non UK - +44 (0)1952 238 100	Kontakt UK - 0230 0249 279 Non UK - +33 (0)1 61 10 10 35	Support Technique UK - 0330 0249 279 Non UK - +33 (0)1 61 10 10 35	Servicio de asistencia telefónica UK - 0230 0249 279 Non UK - +33 (0)1 61 10 10 35	Assistenza tecnica telefonica UK - 0230 0249 279 Non UK - +39 0434 1696795
Supplied by LUCECO Suffield Park 1 TF3 3BD ENGLAND	Notice fournisseur par Luceco SAS France & Belux Hölsensteinplatz 20b, 77700 FRANCE & BELUX	Notice fournisseur par Luceco SAS France & Belux Hölsensteinplatz 20b, 77700 FRANCE & BELUX	Formita da BIG Electrical Ltd News Hölsensteinplatz 20b, 77700 FRANCE & BELUX	Formita da BIG Electrical Ltd News Hölsensteinplatz 20b, 77700 FRANCE & BELUX

Visit our website at www.luceco.com Besuchen Sie uns auf www.luceco.de Visitez notre site Web www.luceco.fr Visite nuestra web en www.luceco.com Visitate il nostro sito www.luceco.com

LEX.GH.10.2019

REMARQUES
1. La lampe s'allume lorsque la luminosité environnementale est inférieure à 30 lux

2. Le produit est équipé d'une batterie au lithium interne ; ne la remplacez pas vous-même, ne la jetez pas avec les déchets ménagers et ne l'incinérerez pas

3. L'autonomie totale de la batterie et la durée d'éclairage dépendent de la durée d'ensoleillement et des conditions météorologiques

4. Si après un certain temps, l'éclairage des LED est atténué, placez alors le projecteur de sécurité solaire face à la lumière du soleil pendant 6 heures ; la batterie se rechargera complètement pour un éclairage à nouveau à pleine puissance

CARACTÉRISTIQUES DU PRODUIT
Panneau solaire: 0,7 W, silicium monocristallin
Batterie au lithium: 3,7 V/1200 mAh
Nbre de LED: 14pcs SMD2835
Puissance nominale: 1,5 W
Angle d'éclairage: 90°
Angle/zone d'induction: 120°/2 à 6 m
Délai de détection: 1 seconde
Durée de fonctionnement: Autonomie 72 heures en pleine charge
Taille: 145 x 96 x 79mm

MODE DE FONCTIONNEMENT

Pour sélectionner un mode, appuyez sur l'interrupteur marche/arrêt jusqu'à l'obtention du mode désiré

Mode A

Le mode de luminosité maximale (220lm) s'active automatiquement lorsqu'un mouvement est détecté dans un rayon de 6 mètres, puis retourne en mode veille de nuit (lumières avant et arrière tamisées) après 10 secondes sans mouvement.

Mode B

Le mode de luminosité maximale (220lm) s'active automatiquement lorsqu'un mouvement est détecté dans un rayon de 6 mètres, puis s'éteint après 10 secondes sans mouvement.

Garantie eil Reino Unido
Para la garantía en otros territorios y para más información, visite www.luceco.com

Garantie – Nos produits sont garantis contre tous vices de matériaux et de fabrication pendant une période de 1an à compter de la date d'achat (sauf indication contraire). Si, pendant la période de garantie, un produit n'offre pas les performances annoncées, Luceco s'engage à le réparer ou à le remplacer gratuitement par un produit identique ou équivalent sous réserve que vous : (1) nous retourniez le produit à vos frais, (2) nous fournissiez une preuve de la date d'achat et (3) indiquiez le numéro d'autorisation de retour qui vous sera fourni.
Les produits réparés ou remplacés vous seront expédiés avec les frais d'envoi prépayés. Les produits de remplacement peuvent être recyclés ou contenir des matériaux recyclés. Si nous estimons ne pas être en mesure de réparer ou remplacer un produit défectueux, nous vous rembourserons le prix d'achat du produit.
Cette garantie ne s'applique pas si, selon notre jugement, le produit est défectueux en raison de dommages liés au transport, à la manipulation, au stockage, à un accident, à des modifications, à une utilisation abusive, incorrecte ou non conforme à nos instructions d'utilisation, ou si son numéro de série a été enlevé ou effacé. Toute réparation ou tentative de réparation annule cette garantie. En vertu des termes de cette garantie, notre responsabilité se limite au prix d'achat du produit couvert par la garantie.
Cette garantie s'exerce dans le cadre de la législation française. Si une disposition de cette garantie s'avérait inapplicable, il y compris toute disposition relative à l'exécution de notre responsabilité à votre regard, l'applicabilité de toute autre partie de la garantie n'en serait pas affectée. Ces dispositions n'altèrent aucunement vos droits légaux. CES CONDITIONS GÉNÉRALES DE VENTES SONT SOUMISES À MODIFICATION SANS PRÉAVIS.

Tech Help Line UK - 0230 0249 279 Non UK - +44 (0)1952 238 100	Kontakt UK - 0230 0249 279 Non UK - +33 (0)1 61 10 10 35	Support Technique UK - 0330 0249 279 Non UK - +33 (0)1 61 10 10 35	Servicio de asistencia telefónica UK - 0230 0249 279 Non UK - +33 (0)1 61 10 10 35	Assistenza tecnica telefonica UK - 0230 0249 279 Non UK - +39 0434 1696795
Supplied by LUCECO Suffield Park 1 TF3 3BD ENGLAND	Notice fournisseur par Luceco SAS France & Belux Hölsensteinplatz 20b, 77700 FRANCE & BELUX	Notice fournisseur par Luceco SAS France & Belux Hölsensteinplatz 20b, 77700 FRANCE & BELUX	Formita da BIG Electrical Ltd News Hölsensteinplatz 20b, 77700 FRANCE & BELUX	Formita da BIG Electrical Ltd News Hölsensteinplatz 20b, 77700 FRANCE & BELUX

Visit our website at www.luceco.com Besuchen Sie uns auf www.luceco.de Visitez notre site Web www.luceco.fr Visite nuestra web en www.luceco.com Visitate il nostro sito www.luceco.com

LEX.GH.10.2019

NOTA
1. La luz se encenderá cuando el nivel de luz ambiente sea inferior a 30 lx

2. El producto está equipado con una batería interna de litio; no intente cambiarla y no la deseché con la basura doméstica ni la arroje al fuego

3. El tiempo de iluminación y la capacidad total de la batería dependen del clima y de la duración de la luz solar

4. Si después de un periodo de funcionamiento el "Solar Guardian" reduce su flujo lumínico, colóquelo durante 6 horas al sol para recargar su batería y vuelva a funcionar a plena intensidad

ESPECIFICACIONES DEL PRODUCTO
Panel solar: 0,7 W, silicio monocristalino
Batería de litio: 3,7 V/1200 mAh
Cant. LED: 14 unidades SMD2835
Potencia nominal: 1,5 W
Ángulo/área de inducción: 120°/2-6 m
Tiempo de retardo de inducción: 1 segundo
Tiempo de funcionamiento: Cuando la batería está totalmente cargada, puede funcionar continuamente durante 3 noches
Tamaño: 145 x 96 x 79mm

MODOS DE FUNCIONAMIENTO

Presione el botón de encendido hasta seleccionar el modo deseado:

Modo A

Se activa automáticamente el modo máx. potencia [220lm] cuando se detecta movimiento dentro de un rango de 6 metros y luego vuelve al modo de iluminación nocturna de espera (luz atenuada frontal y trasera) tras permanecer 10 segundos sin movimiento.

Modo B

Se activa automáticamente el modo máx. potencia [220lm] cuando se detecta movimiento dentro del rango de 6 metros, luego vuelve a apagarse tras permanecer 10 segundos sin movimiento.

Garantía para el Reino Unido
Para la garantía en otros territorios y para más información, visite www.luceco.com

**Los productos tienen una garantía de 1 año (desde la fecha de compra) contra defectos de material y de fabricación (a menos que se especifique lo contrario). Si un producto deja de funcionar correctamente durante el periodo de garantía, Luceco lo reparará o reemplazará por otro producto igual o equivalente sin coste alguno, siempre que usted: (1) nos envíe el producto con los gastos de transporte pagados por adelantado, (2) nos facilite una prueba de la fecha de adquisición e (3) indique nuestro número de autorización de retorno. Los productos reparados o reemplazados le serán devueltos con los gastos de transporte pagados por adelantado.
Los productos de reemplazo pueden estar renovados o contener materiales renovados. Si nosotros consideramos que no podemos reparar ni reemplazar un producto defectuoso, le reembolsaremos el precio de compra del producto. Esta garantía no será aplicable si, a nuestro juicio, el defecto del producto se debe a daños producidos durante su transporte, manejo o almacenamiento, así como a accidentes o a un mal uso del mismo, o si no se ha usado de acuerdo con las instrucciones del producto, si se ha modificado de alguna manera o si se le ha quitado o pintado algún número de serie. Cualquier reparación o intento de reparación anulan esta garantía. Segun las condiciones de esta garantía, nuestra responsabilidad máxima se limita al precio de compra del producto protegido por la garantía. Esta garantía está concedida según el Derecho inglés. Si alguna parte de la garantía se considera inaplicable (incluida cualquier provisión en la que excluyamos nuestra responsabilidad hacia usted), no se verá afectada la aplicabilidad del resto de la garantía. Estas condiciones no reducen nuestros derechos legales.
Es posible que en algún momento desee reemplazar esta instalación;
Protección medioambiental frente a residuos de aparatos eléctricos y electrónicos (símbolo del contenedor con ruedas)
Este símbolo se conoce como el "contenedor con ruedas tachado". Si un producto o batería presenta este símbolo, significa que no debe desecharse con el resto de la basura doméstica. Los productos electrónicos/electrónicos y las baterías contienen productos químicos que pueden dañar la salud y el medio ambiente. Desheche los productos electrónicos/electrónicos y las baterías solamente mediante los sistemas de recogida que se encargan de recoger y reciclar los materiales que contienen. Su cooperación es fundamental para el éxito de esos sistemas y para la protección del medio ambiente.**

Tech Help Line UK - 0230 0249 279 Non UK - +44 (0)1952 238 100	Kontakt UK - 0230 0249 279 Non UK - +33 (0)1 61 10 10 35	Support Technique UK - 0330 0249 279 Non UK - +39 0434 1696795	Servicio de asistencia telefónica UK - 0230 0249 279 Non UK - +49 40 89066 878 - 29	Assistenza tecnica telefonica UK - 0230 0249 279 Non UK - +39 0434 1696795
Supplied by LUCECO Suffield Park 1 TF3 3BD ENGLAND	Notice fournisseur par Luceco SAS France & Belux Hölsensteinplatz 20b, 77700 FRANCE & BELUX	Notice fournisseur par Luceco SAS France & Belux Hölsensteinplatz 20b, 77700 FRANCE & BELUX	Formita da BIG Electrical Ltd News Hölsensteinplatz 20b, 77700 FRANCE & BELUX	Formita da BIG Electrical Ltd News Hölsensteinplatz 20b, 77700 FRANCE & BELUX

Visit our website at www.luceco.com Besuchen Sie uns auf www.luceco.de Visitez notre site Web www.luceco.fr Visite nuestra web en www.luceco.com Visitate il nostro sito www.luceco.com

LEX.GH.10.2019

NOTE
1. La lampada si accende quando la luminosità dell'ambiente è inferiore a 30 Lux

2. Il prodotto è dotato di una batteria interna al litio; non sostituirla da soli; non gettarla assieme ai rifiuti domestici o nel fuoco

3. La piena capacità della batteria e il tempo di illuminazione dipendono dalle ore di irraggiamento solare e dalle condizioni meteo

4. Se dopo un certo periodo di tempo l'illuminazione della luce a LED sembra diminuita, posizionare Solar Guardian sotto la luce diretta del sole per 6 ore, così la batteria si ricaricherà completamente e l'illuminazione tornerà ad essere a piena potenza

CARATTERISTICHE DEL PRODOTTO
Pannello solare: silicio monocristalino 0,7W
Batteria al litio: 3,7V/1200mAh
N° di LED: 14 pz SMD2835
Potenza nominale: 1,5W
Angolo/area di copertura: 120°/2-6m
Tempo di accensione: 1 secondi
Durata di funzionamento: con batteria a piena carica, la lampada può funzionare in continuo fino a 3 giorni
Dimensioni: 145 x 96 x 79mm

MODALITA' DI LAVORO

Selezionare premendo il pulsante di alimentazione fino alla modalità desiderata:

Mode A

A Le mode de luminosité maximale [220lm] s'active automatiquement lorsqu'un mouvement est détecté dans un rayon de 6 mètres, puis retourne en mode veille de nuit (lumières avant et arrière tamisées) après 10 secondes sans mouvement.

Mode B

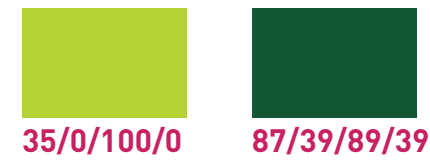
Le mode de luminosité maximale [220lm] s'active automatiquement lorsqu'un mouvement est détecté dans un rayon de 6 mètres, puis s'éteint après 10 secondes sans mouvement.

Garanzia per Regno Unito
Per altri paesi e per ulteriori informazioni, consultare www.luceco.com

**I prodotti sono protetti da garanzia per un periodo di 1 anni dalla data di acquisto contro difetti nei materiali o nella costruzione (se non diversamente specificato). In caso un prodotto non funzionasse come descritto durante il periodo di garanzia, verrà riparato o sostituito con un prodotto Luceco identico o equivalente gratuitamente a patto che: (1) il prodotto sia rispedito con il pagamento delle spese di spedizione, (2) sia fornita prova della data originale di acquisto e (3) sia fornito il numero di autorizzazione al reso. I prodotti riparati o sostituiti saranno rispediti senza addebitarvi i costi di spedizione.
I prodotti sostituiti possono essere ripuliti o contenere materiali rinnovati. Se, a nostra sola discrezione, non fossimo in grado di riparare o sostituire un prodotto difettoso, rimborsiamo l'intero prezzo d'acquisto del prodotto. Questa garanzia non sarà applicabile se, a nostro giudizio, il prodotto risultasse difettoso a causa di danni causati da spedizione, maneggiamento, stoccaggio, incidente, cattivo uso o uso improprio, oppure perché utilizzato in maniera non conforme rispetto alle nostre istruzioni, perché modificato in qualunque modo o se qualunque numero seriale sia stato rimosso o alterato. Riparazioni o tentativi di riparazione renderanno nulla questa garanzia. La nostra massima responsabilità, nei termini e nei modi previsti da questa garanzia, è limitata all'intero prezzo di acquisto del prodotto coperto da garanzia. La garanzia è soggetta alla legislazione inglese. Se una parte della presente garanzia è ritenuta inapplicabile (incluso le disposizioni dove si esclude qualsiasi nostra responsabilità nei vostri confronti), l'applicabilità delle altre parti della garanzia non verrà influenzata. Queste condizioni non riducono i vostri diritti di legge.
Infine potreste voler sostituire questo accessorio.
Protezione Ambientale W.E.E.E (Simbolo Wheelie Bin)
Questo simbolo è conosciuto come "Simbolo Wheelie Bin cancellato". Quando il simbolo è presente su prodotti o batterie significa che non è consentito smaltirli come i rifiuti domestici. Alcune sostanze chimiche contenute all'interno dei prodotti elettrici/elettronici o delle batterie possono essere nocive alla salute e all'ambiente. Smaltite gli articoli elettrici/elettronici e le batterie in appositi contenitori separati, il cui**

LEXS22W40

1.5W SOLAR GUARDIAN



RO 22.07.19

LUCECO®

SOLAR GUARDIAN 1.5W WALL LIGHT WITH PIR MOTION SENSOR

NO WIRING REQUIRED

4000K NEUTRAL WHITE | 220 LUMENS | IP65

NO WIRING REQUIRED | LED

LEXS22W40

LUCECO®

SOLAR GUARDIAN 1.5W WALL LIGHT WITH PIR MOTION SENSOR

NO WIRING REQUIRED

4000K NEUTRAL WHITE | 220 LUMENS | IP65

NO WIRING REQUIRED | LED

LEXS22W40

LUCECO®

SOLAR GUARDIAN 1.5W WALL LIGHT WITH PIR MOTION SENSOR

Zero Electricity cost = 100% energy saving

Auto charged from sunlight 6hrs charge = up to 72 hrs illumination

PIR detection range 2-6 metres

Auto ON at night, auto OFF at day

LEXS22W40

SOLAR GUARDIAN
1.5W WALL LIGHT
WITH PIR MOTION SENSOR

4000K NEUTRAL WHITE | 220 LUMENS | IP65

NO WIRING REQUIRED

INSTALLATION GUIDE

- Fit
- Forget

SUITABLE APPLICATIONS

All season applications:

- Entrance area
- Driveway/Path-lighting
- Gates/Access areas
- Garden/Fences/Walls
- Sheds/Outhouses

PRODUCT SPECIFICATION

- Solar Panel: 0.7W Monocrystalline Silicon
- Lithium Battery: 3.7V/ 1200mAh
- LED Qty: 14pcs SMD2835
- Rated Power: 1.5W
- Illumination Beam Angle: 90°
- PIR Sensor Detection Area: 120°/2-6m
- Induction Delay Time: 1 second
- Working Time: When battery is fully charged, lamp can work 3 nights continuously
- Easy installation: 2 screws, no wiring

WORKING MODES

Dusk till Dawn: Automatically turns ON to full brightness mode (220lm) when motion is detected within 6 metre range and then returns to weak brightness (dimmed front and back light on) after 10 seconds of no motion.

Security: Automatically turns ON to full brightness mode (220lm) when motion is detected within 6 metre range and then returns to standby night glow mode (back light only on) after 10 seconds of no motion.

FINISHES AVAILABLE

Back light LED array | Front & Rear illumination | Full & Dimmed mode

LEXS22W40

LUCECO®

SOLAR GUARDIAN 1.5W WALL LIGHT WITH PIR MOTION SENSOR

NO WIRING REQUIRED

FINISHES AVAILABLE

Back light LED array | Front & Rear illumination | Full & Dimmed mode

LEXS22W40

LEXS22W40-01

Supplied by LUCECO
Stafford Park 1, Tailford
Shropshire, England
TF3 3BD
www.luceco.com

[EU] Luceco SE
C/ Bobinadora 1-5
08302 Mataró
Barcelona
Spain

5 015056 585130

(LS/10.19) 19W01

CE | RoHS | Recycle

NEUTRAL WHITE 4000K

100 1000

LEXS22W40

302

105

105

120

100x50mm

LUCECO 

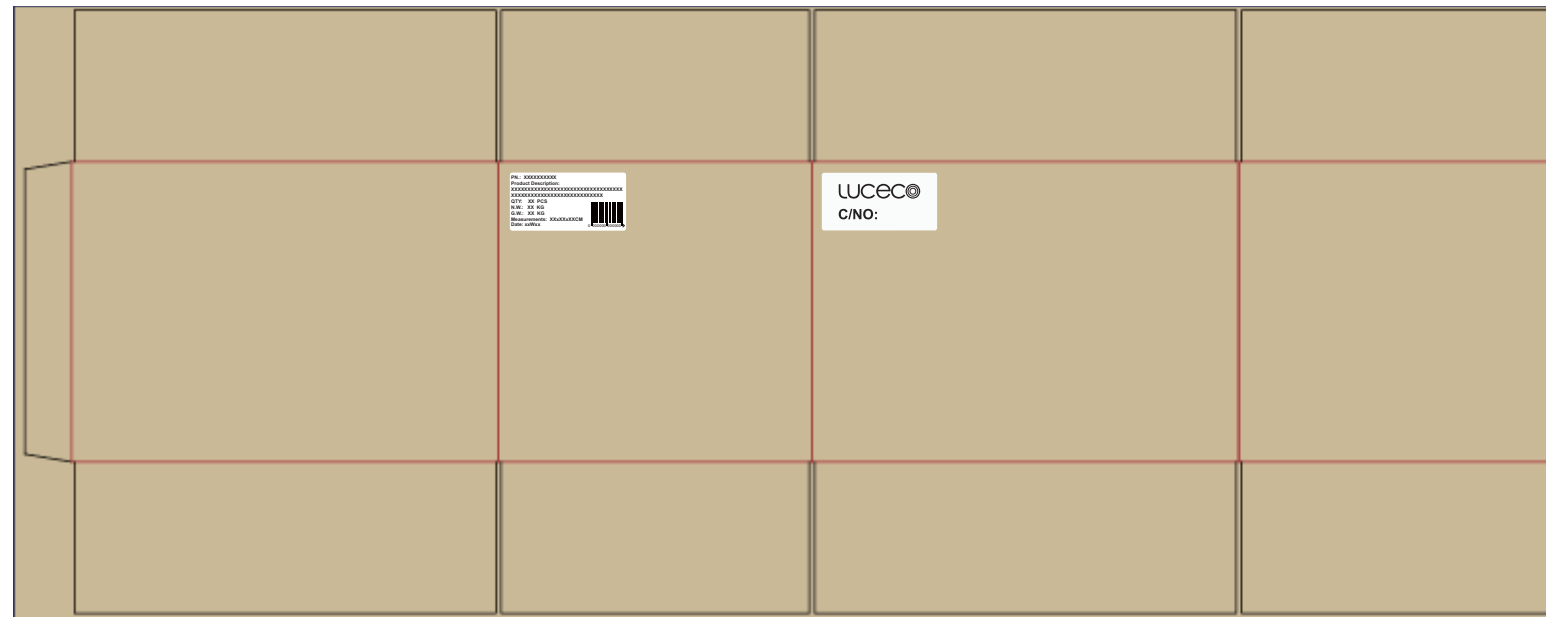
C/NO:

100x50mm

PN.: LEXS22W40-01 (LS)
Product Description:
SOLAR GUARDIAN PIR SOLAR FLOODLIGHT
WHITE IP65 1.5W 220LM 4000K STANDARD
QTY: 20 PCS
N.W.: XX KG
G.W.: XX KG
Measurements: XXxXXxXX CM
Date: xxWxx



Label position



N.W.: XX KG

G.W.: XX KG

Measurements: XXxXXxXXCM

These three parts should be updated according to 1 carton's actual infor.