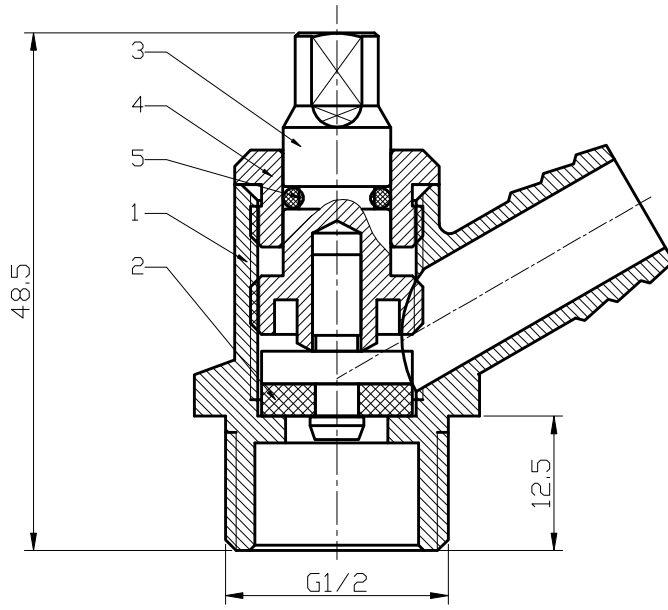


厂内机密请勿携出



Specification

Fields of applications: water;
 Maximum working pressure: PN10;
 Maximum working temperature: up to 70°C with occasional excursions, up to 90°C max for period of 1h;
 Operating temperature range: 0 ~ +70°C;
 Valves are manufactured to BS2879-2;
 Male thread connections are to ISO228.

版本号	
生产	√
打样	
试制	

版本	A 0	7					
		6					
公差	≥120~400 ±0.5	5		O-RING	NBR	1	
		4		Lock nut	HPb59-T(企)	1	
		3		Stem	HPb59-T(企)	1	
		2		Washer	EPDM	1	
		1		Body	HPb59-T(企)	1	
		ITEM	NO.	parts name	material	QTY.	
未注尺寸	≥6~30 ±0.2			品名:			重要尺寸
				TYPE A DRAIN OFF COCK 1/2			关键尺寸
				材料:			重量:
				HPb59-T(企)			
基本尺寸	±0.1	标记处数	更改内容	签名	日期	编号:	
		设计	Alger	比例	1:1	客户编号:	
		审核		公差等级	IT14	MDA04	
		批准		幅面	A4		
		归档		总1页	第1页		
				艾迪西流体控制股份有限公司 IDC Fluid Control Co LTD			